





COISAS DO BRASIL



*Cipó*



**Revestimento**

em lona eco, tecido 100% poliéster ou couro sintético de nosso mostruário.

**Costura**

pastel rebatida em linha 20 (grossa).



**Estrutura**

em aço carbono com pintura eletrostática microtexturizada na cor preta.

**Assento**

fixo com espuma de alta densidade (d=33).



**Detalhe**

cinto em couro com fivela metálica.

# Cipó

se destaca por seu detalhe com cintos e fivelas metálicas compondo o encosto desta peça. Cipó é uma poltrona robusta e um convite para o aconchego e uma boa leitura.





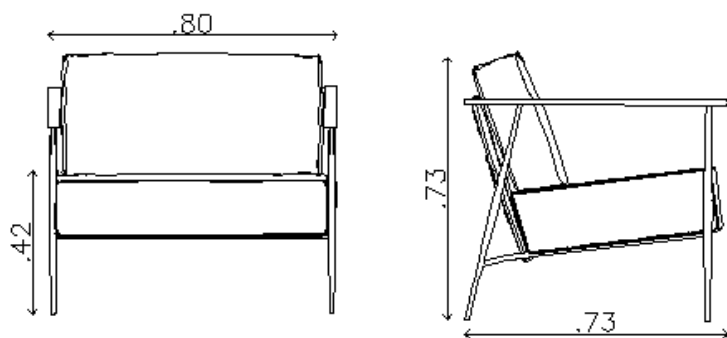


# PRODUTOS



POLTRONA CIPÓ

# DESENHO TÉCNICO



POLTRONA CIPÓ



Coisas do Brasil - Fábrica e Showroom  
Rua Javari, 146  
(11) 2693 2437  
coisas@coisasdobrasil.com.br

[www.coisasdobrasil.com.br](http://www.coisasdobrasil.com.br)