





Tauá



Estrutura

em compensado, revestido em lamina de madeira natural wengue linheiro ou marfim natural.



Detalhe

topo do compensado aparente.



Acabamento

aplicação de verniz fosco PU.



Tauá

laminada com madeira natural, a mesa Tauá é sofisticada e pode ser utilizada nos mais diversos ambientes!





PRODUTOS

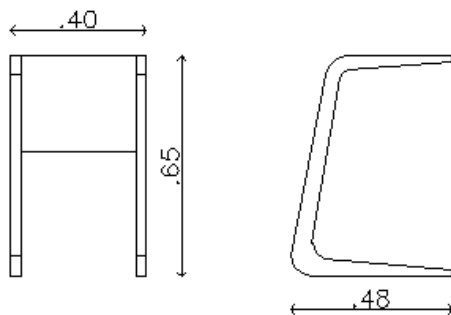


MESA TAUÁ (marfim natural)



MESA TAUÁ (wengue linheiro)

DESENHO TÉCNICO



MESA TAUÁ

